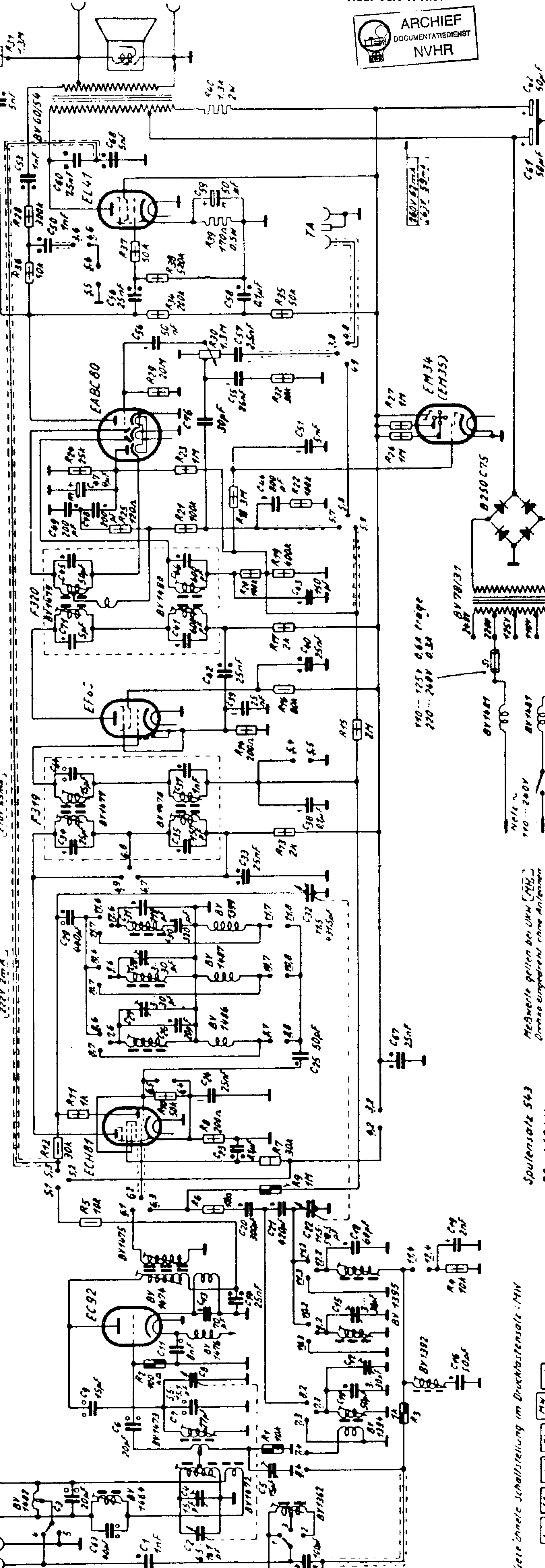
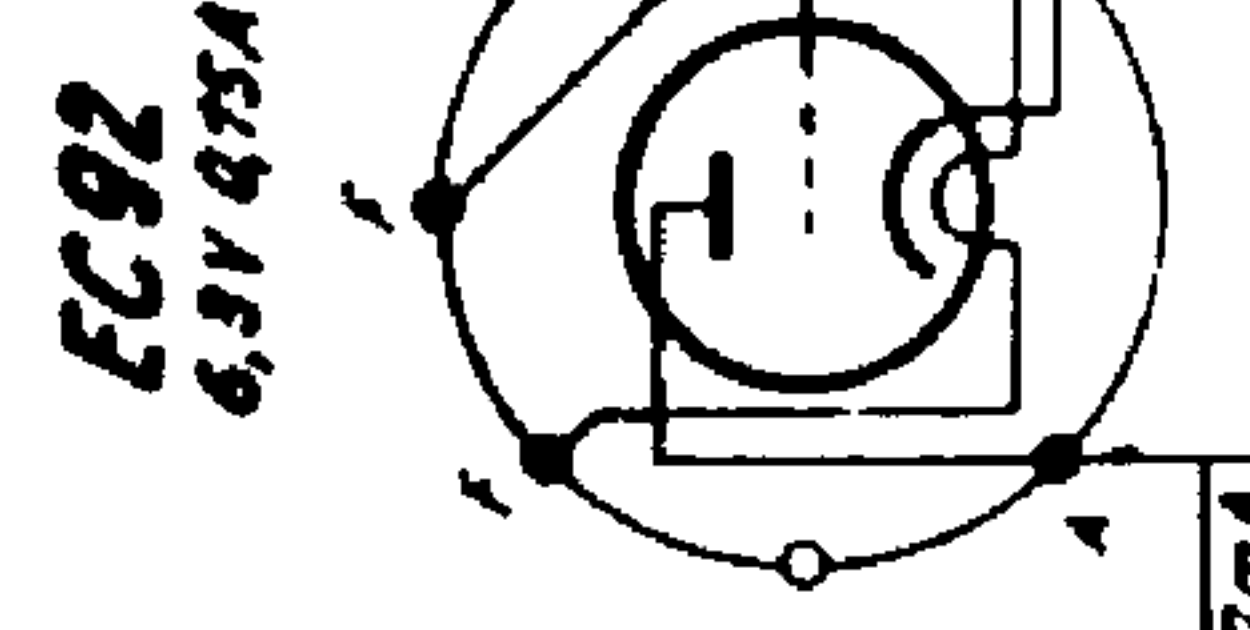
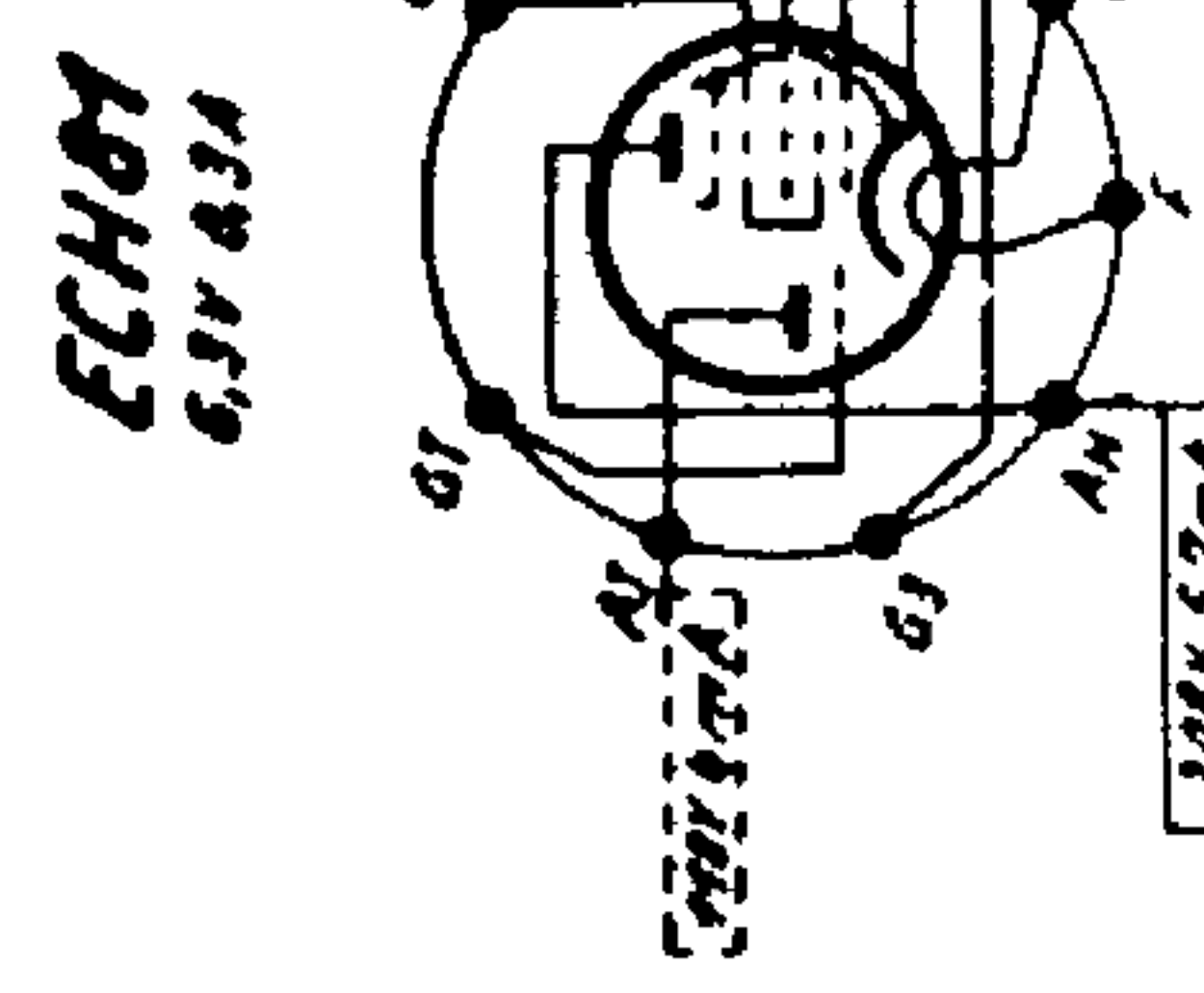
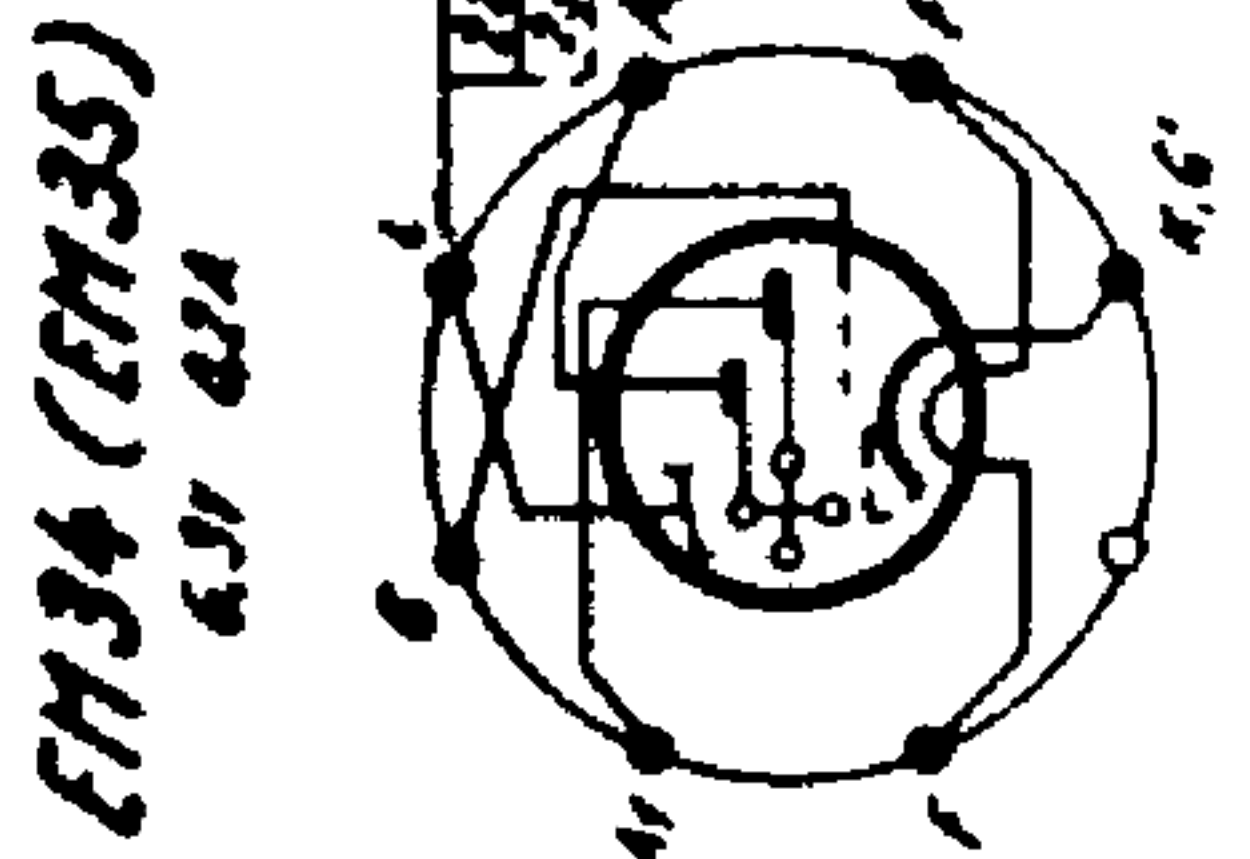
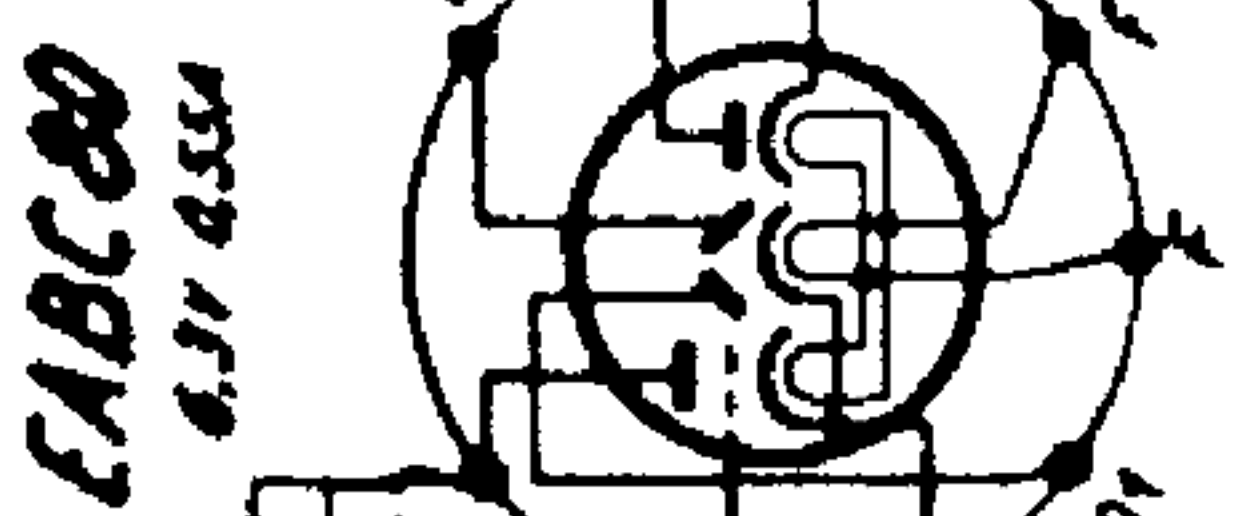


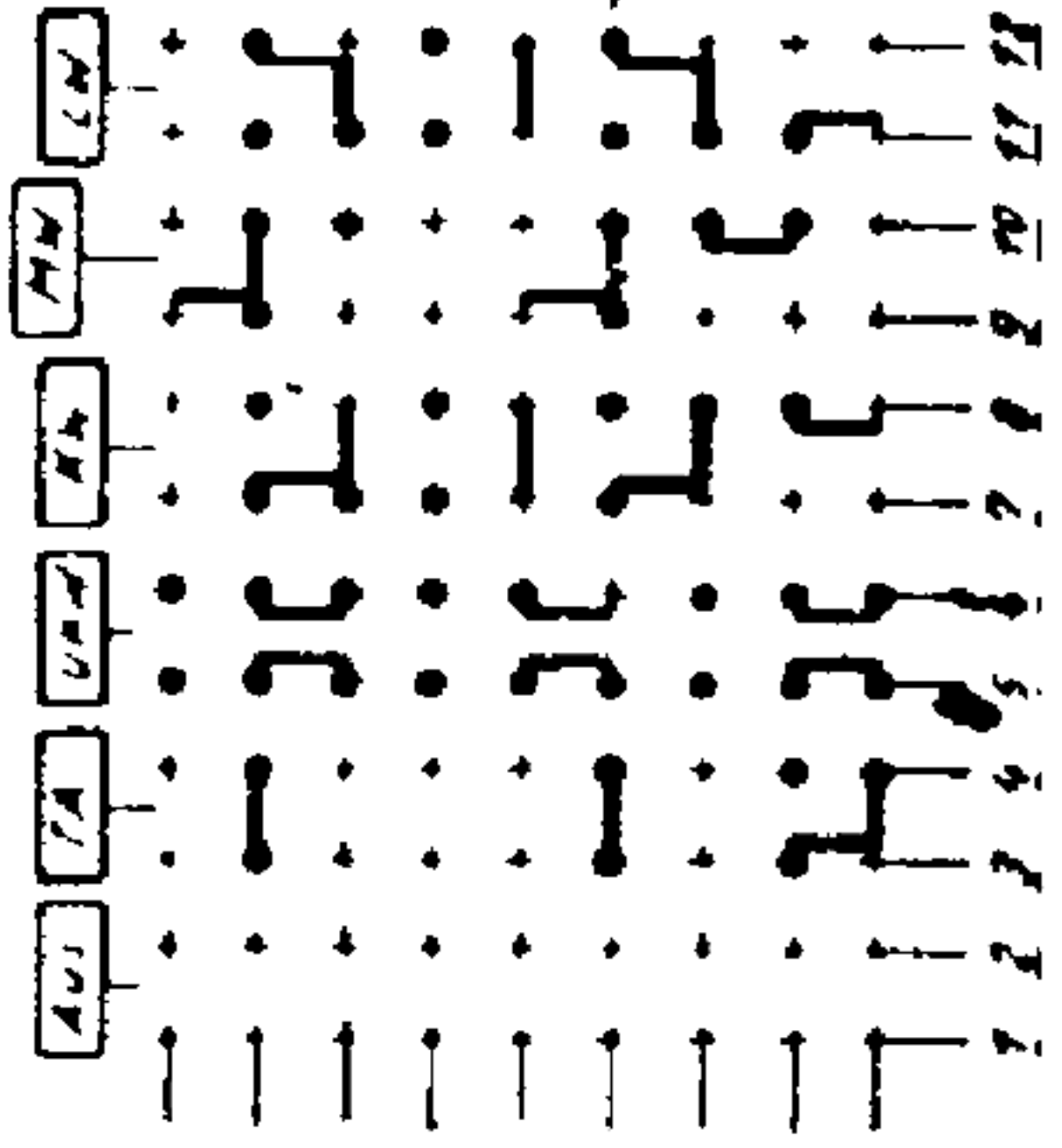
Symbool - Inwendbeleg etc. Kondensator



Gete ohne Schaltungsstellung im Druckstempel: MIN

Spulensatz S43  
ZF = 468 kHz  
ZF = 70.7 MHz

Maßwerte gelten bei U<sub>RM</sub> (FM)  
Drehzahl entsprechend ohne Antennen  
Signal mit Instrumenten 833a/1  
in den Dimensionen 800/301  
Änderungen vorbehalten



GRUNDIG RADIO-WERKE GmbH. Schaltplan „AM-FM-Super 2010“ Ausf. II

Table with 2 columns: C and R. It contains a list of numbers and symbols, likely a reference or index for the document.